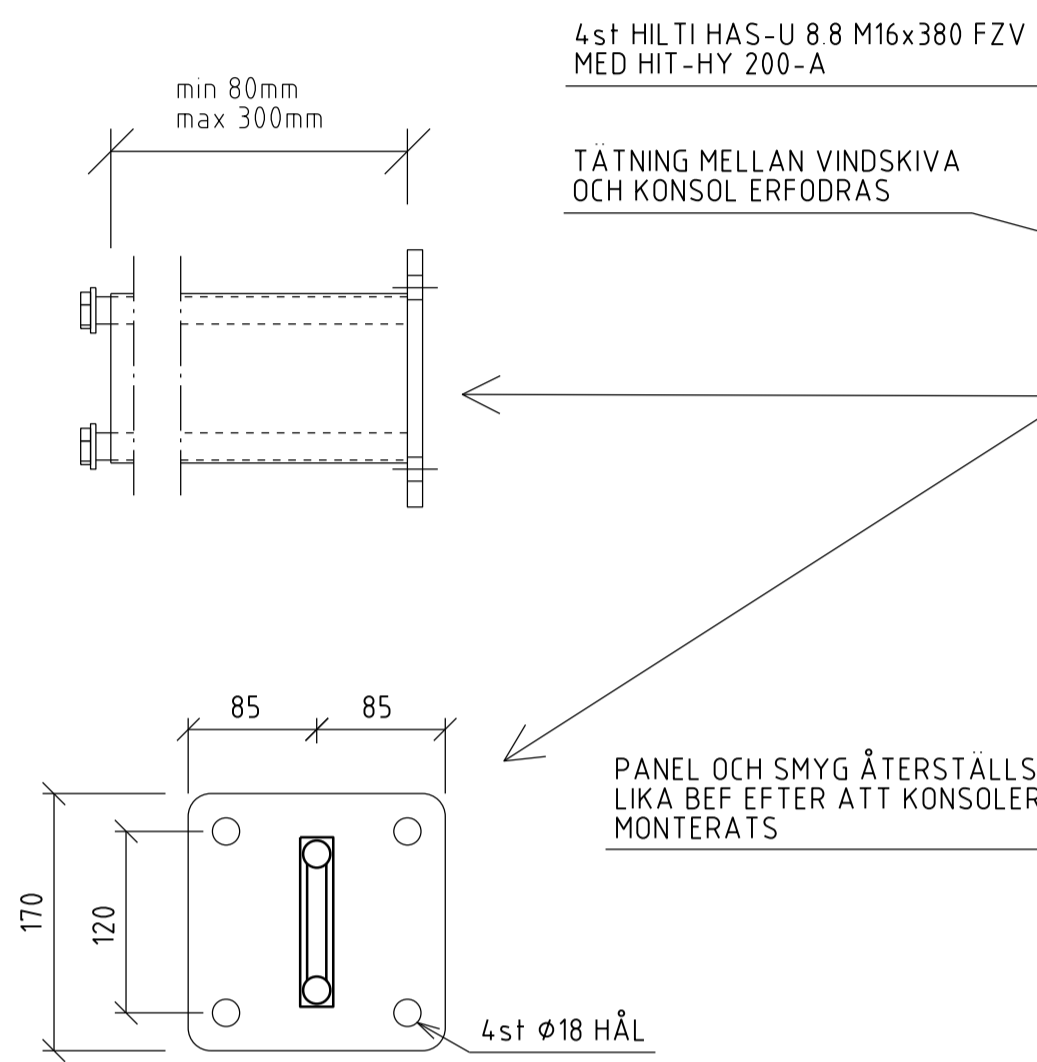
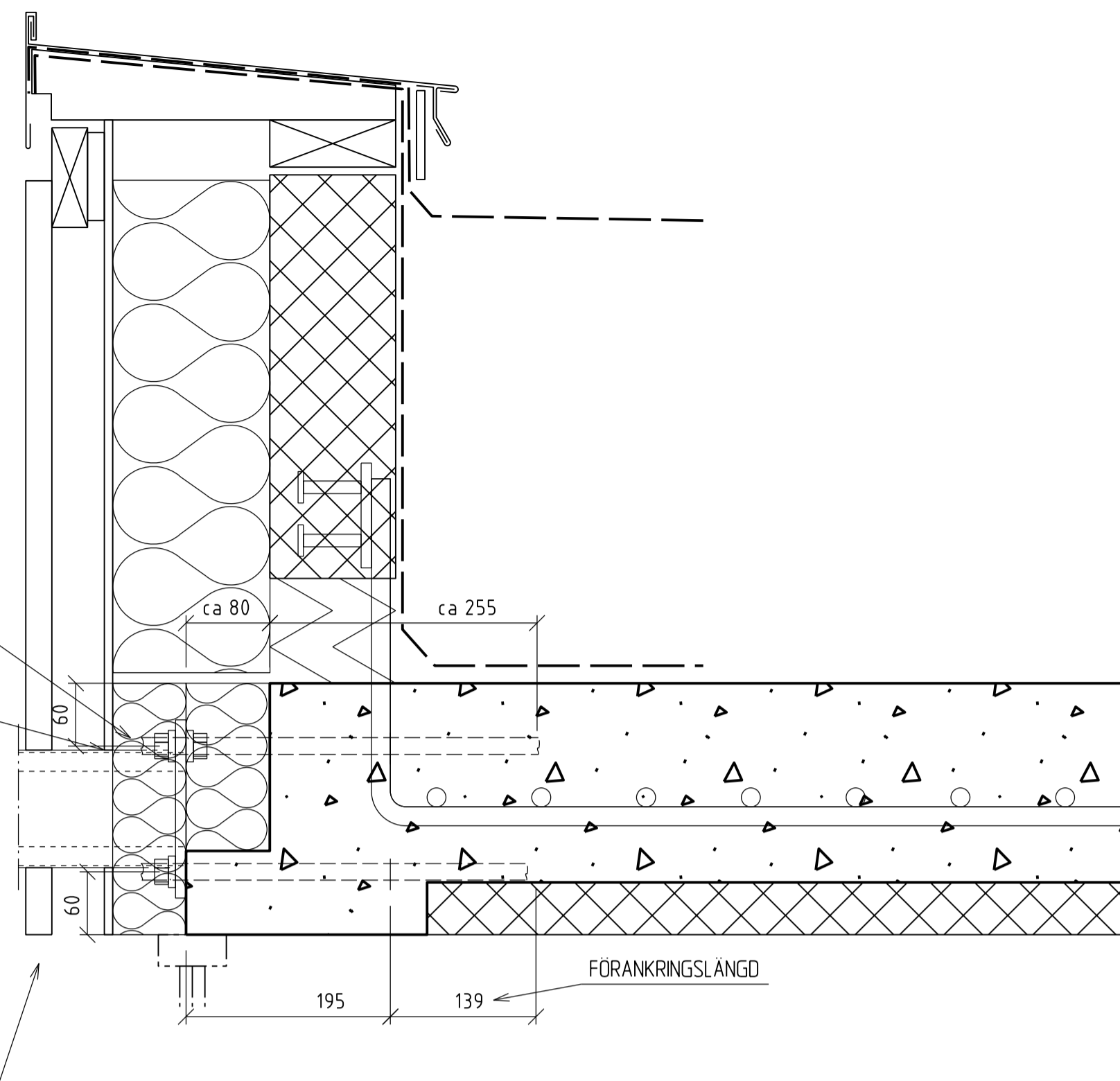


**DETALJ OVAN FÖNSTER INNAN MONTERING**

BASERAD PÅ RELATIONSHANDLINGAR  
KONTROLLMÄTT ERFODRAS EFTER ATT BETONGEN FRILAGTS

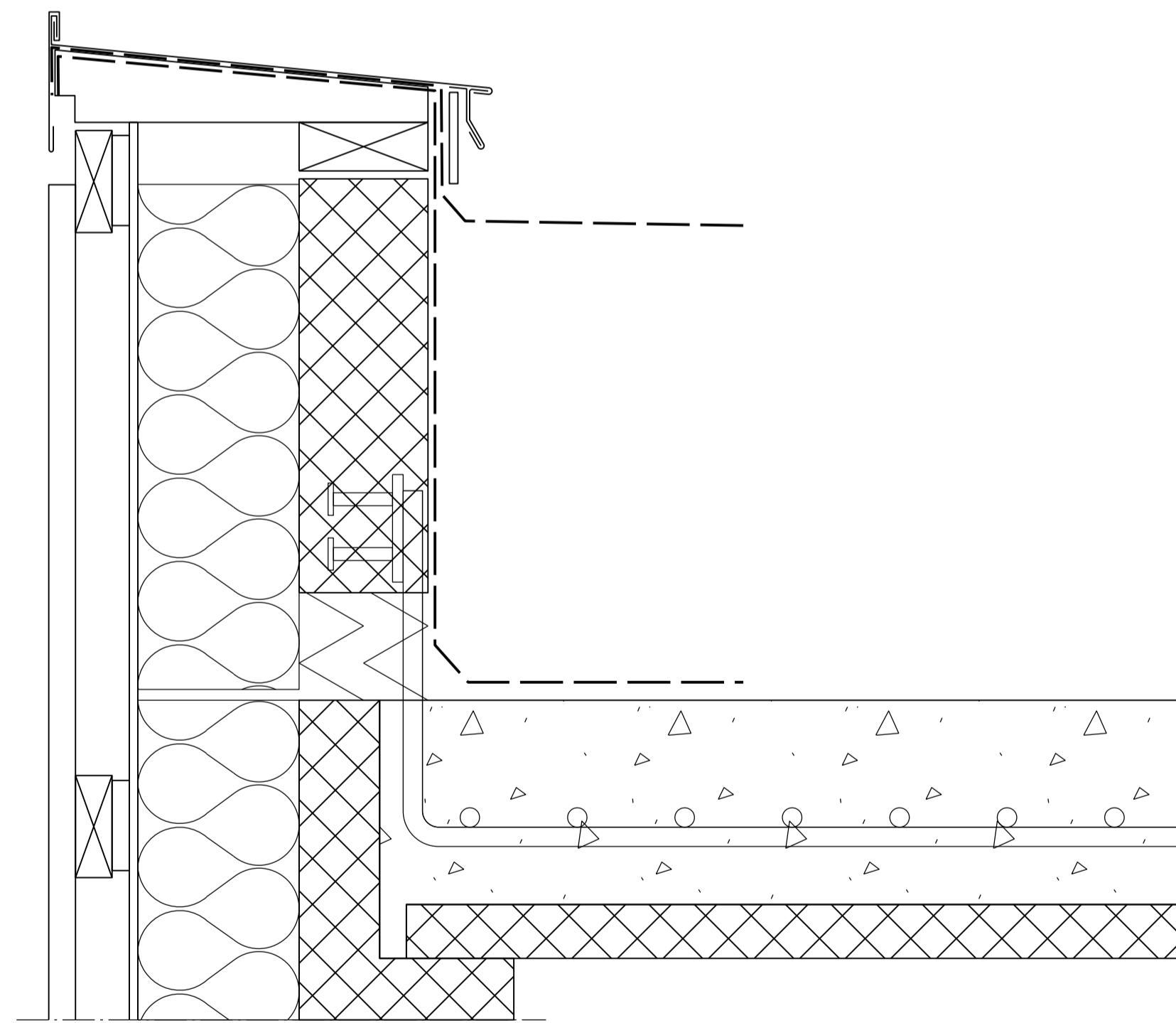


**INFASTNINGSPÅTAR 4st**  
MÄTT FRÅN PRODUKTBLAD



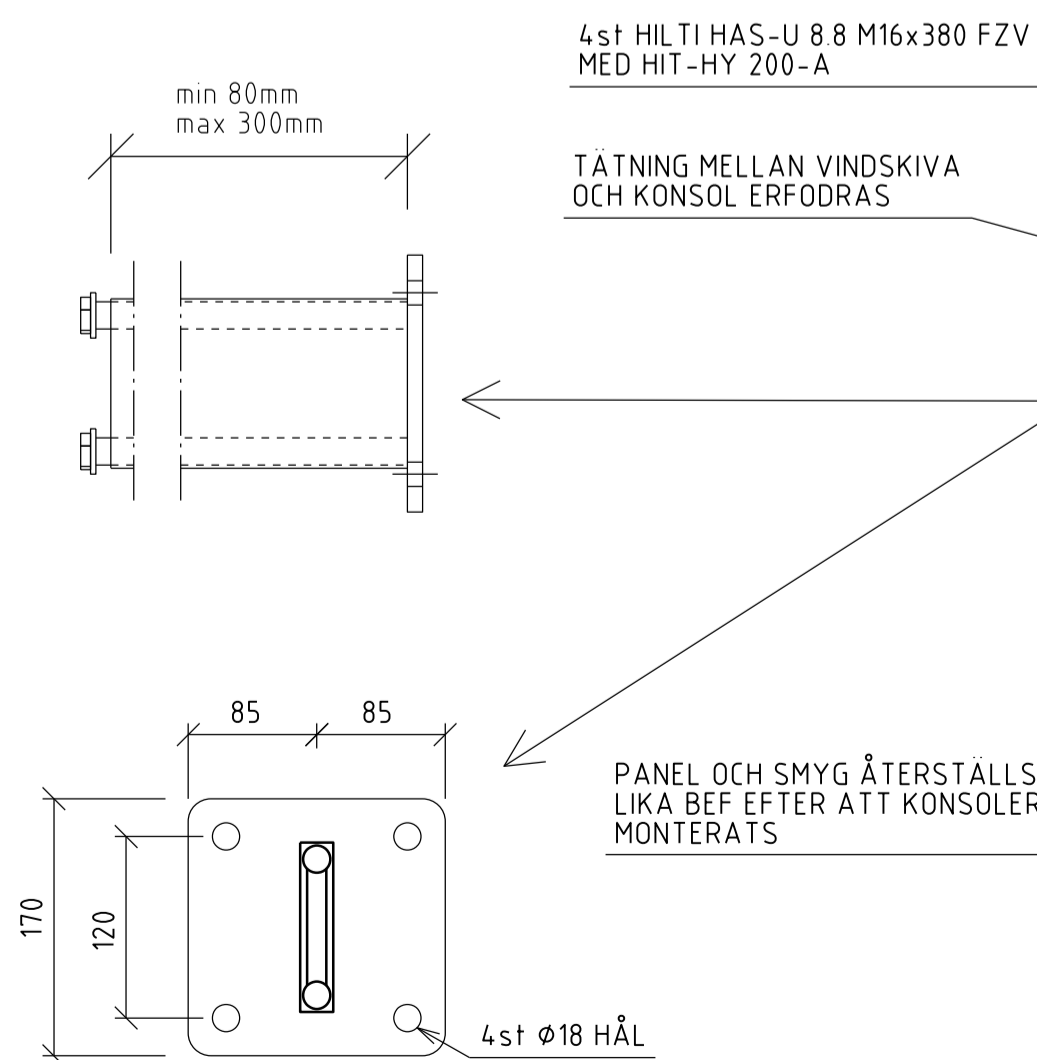
**DETALJ OVAN FÖNSTER MONTERAD MARKIS**

MAXBELASTNING MARKIS 0,5 kN/m<sup>2</sup>  
KONTROLLMÄTT ERFODRAS EFTER ATT BETONGEN FRILAGTS

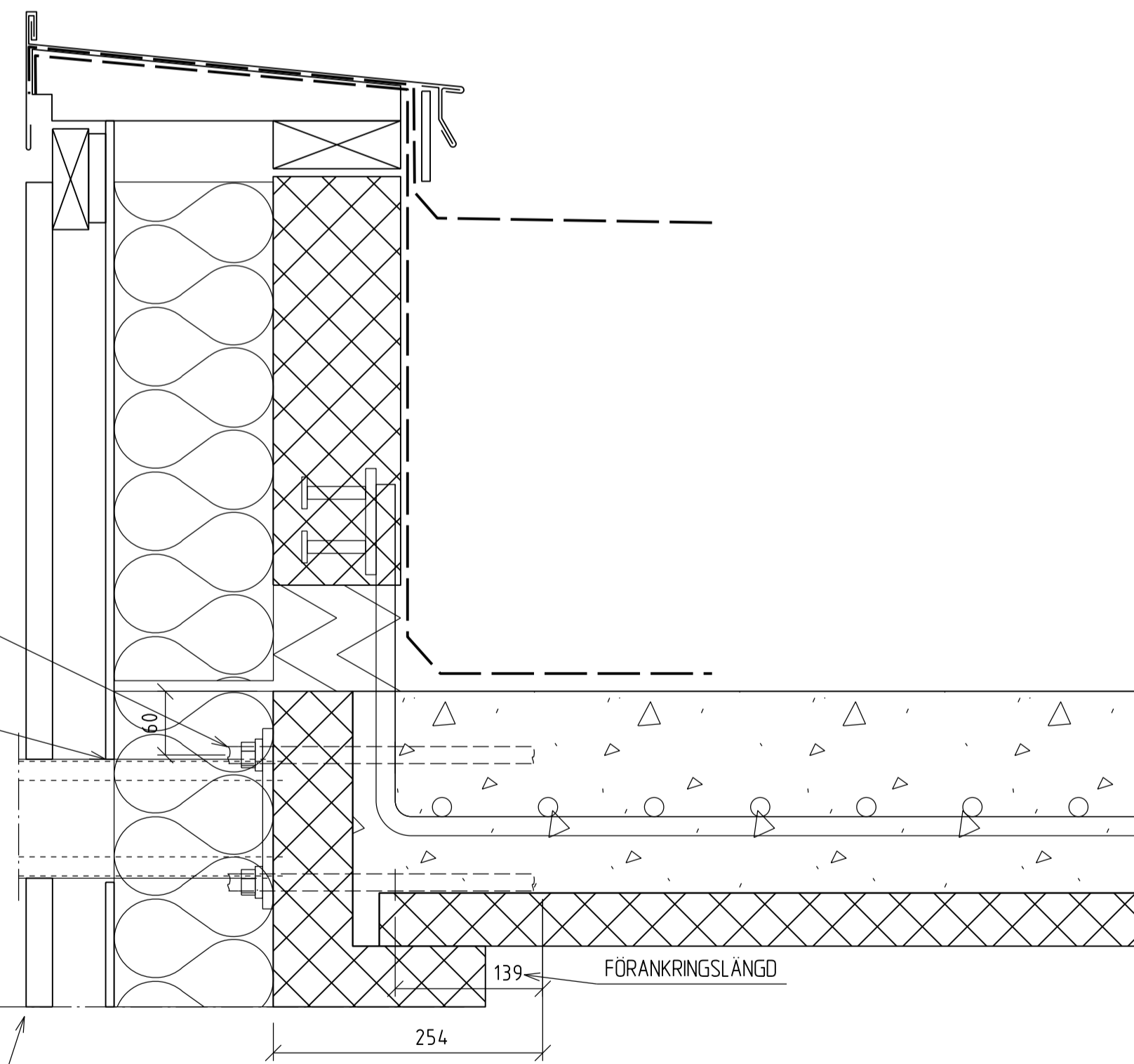


**DETALJ INNAN MONTERING**

BASERAD PÅ RELATIONSHANDLINGAR  
KONTROLLMÄTT ERFODRAS EFTER ATT BETONGEN FRILAGTS



**INFASTNINGSPÅTAR 4st**  
MÄTT FRÅN PRODUKTBLAD



**DETALJ MONTERAD MARKIS**

MAXBELASTNING MARKIS 0,5 kN/m<sup>2</sup>  
KONTROLLMÄTT ERFODRAS EFTER ATT BETONGEN FRILAGTS

REV	REVIDERINGEN AVSER	DATUM	SIGN
<b>BYGGHANDLING</b>			
<b>hills</b> <small>HILLSTATIK AB</small>			
<small>Heliosgatan 26 120 78 STOCKHOLM Tel. 08-644 90 10 e-post: info@hillstatik.se</small>			
ARB NR / PROJ NR	RITAD	ANSVARIG	
2105	HB/PL	HÅKAN BACKLUND	
<b>ZENHUSEN</b>			
MARKIS ÖVER BALKONG			
DETALJER INFÄSTNING			
DATUM	RITNING		
2021-04-16	K-206-001		
		A1 15	
		SKALA A3 1:10	
		T REV	